

**Cuisson modulaire
thermaline 85 - Electrique
AquaCooker+, 1/1GN, 1 Side, Dossieret**

REPÈRE # _____

MODELE # _____

NOM # _____

SIS # _____

AIA # _____



588701
(MBBDGBDDAO) AquaCooker+ électrique, 1 coté, avec
dossieret, 1/1 GN

Description courte

Repère No.

Unité construite selon la norme DIN 18860_2 avec dessus à nez tombant de 20 mm et socle en retrait de 70 mm. Cadre interne pour une grande robustesse en acier inoxydable. Dessus de 2 mm en 1.4301 (AISI 304). Construction à surface plane, facilement nettoyable. Le système de connexion THERMODUL permet un plan de travail sans joint lorsque les éléments sont connectés et évite la pénétration du sol. Appareil de cuisson polyvalent combinant les fonctions cuisson basse température (sous-vide) et cuiseur à pâtes, il peut également être utilisé comme bain marie. Bassin d'eau en acier inoxydable 1.4435 (AISI 316L), soudé sans joint dans la partie supérieure de l'appareil. Remplissage automatique du niveau d'eau constant à deux vitesses pour une cuisson en douceur pendant la nuit. Contrôle précis de la température de l'eau pour assurer la stabilité pendant les cycles de cuisson à basse température. Temps de préchauffage réduit grâce aux puissants éléments chauffants. Les systèmes de sécurité et l'arrêt automatique en cas de manque d'eau protègent contre la surchauffe. Bords surélevés tout autour du bassin pour protéger contre les infiltrations de sol. La fonction de veille économise de l'énergie et récupère rapidement la puissance maximale. Les boutons et les poignées en métal avec poignée "douce" en silicone hygiénique intégrée facilitent la manipulation et le nettoyage.

Certification de résistance à l'eau IPX5.

Configuration : autoportante, à commande unilatérale avec dossieret

APPROBATION: _____

Caractéristiques principales

- Module de cuisson polyvalent combinant les fonctions cuisson basse température (sous-vide) et cuiseur à pâtes, il peut également être utilisé comme bain marie. Contrôle électronique précis de la température.
- Manettes en métal avec une partie en silicone hygiénique « souple » pour faciliter la manipulation et le nettoyage. Le design spécial des manettes évite l'infiltration des liquides ou de la saleté dans les composants vitaux.
- Système de connexion THERMODUL créant une surface de travail sans obstacle lorsque les unités sont connectées ensemble, évitant ainsi à la saleté d'entrer dans des composants vitaux et facilitant le retrait des unités en cas de remplacement ou de maintenance.
- Cuve facile à nettoyer avec coins arrondis.
- Bords surélevés autour de la cuve pour la protéger contre l'infiltration de la saleté du plan de travail.
- Niveau de remplissage d'eau indiqué à l'extérieur de la cuve.
- Remplissage d'eau automatique à deux vitesses régulé par un capteur de niveau d'eau MIN/MAX
- Mise à niveau de l'eau en continu.
- Arrêt automatique en cas de manque d'eau : pas de risque de surchauffe accidentelle.
- Niveau d'eau contrôlé par un capteur électronique pouvant être sélectionné pour les niveaux de puissance ou de température.
- 3 systèmes de sécurité protège l'appareil contre les élévations de température anormales. Réenclenchement manuel sans outils.

Construction

- Dessus épaisseur 2 mm en 1.4301 (AISI 304).
- Conception conforme à la norme DIN 18860_2 avec rebord anti-gouttes de 20 mm et un socle de en retrait de 70 mm.
- Surface plate pour réduire au minimum les zones cachées et faciliter le nettoyage de toutes les surfaces
- Bac à eau en 1.4435 (AISI 316L) acier inoxydable soudé.
- Cadre interne en acier inoxydable pour une robustesse renforcée.
- Certification IPX5 relative à la résistance à l'eau.

TIT_Sustainability



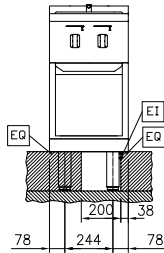
- Mode « Veille » pour économiser l'énergie et retrouver rapidement la puissance maximale.

Accessoires en option

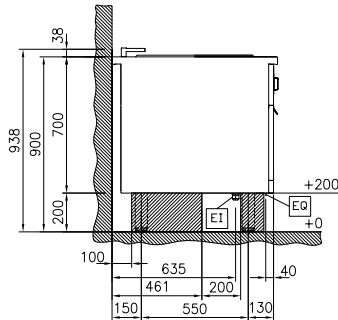
- Rail de connection avec dossieret 850mm PNC 912498
- Tablette de dressage 130mm, largeur 400mm PNC 912522
- Tablette de dressage 200mm, largeur 400mm PNC 912552
- Etagère rabattable, 300x850mm PNC 912579
- Etagère rabattable, 400x850mm PNC 912580
- Etagère latérale { PNC 912586
- Etagère latérale { PNC 912587
- Etagère latérale { PNC 912588
- Plinthe acier inox, 400x200mm PNC 912630

- Plinthes acier inox latérales gauche et droite, adossé 850x200mm PNC 912659
- Plinthes acier inox latérales gauche et droite, dos à dos 1700x200mm PNC 912662
- Socle inox, adossé, 400mm PNC 912878
- Panneau latéral inox, 850x700mm, (12mm) droite, adossé PNC 913003
- Panneau latéral inox, 850x700mm, (12mm) gauche, adossé PNC 913004
- Panneau arrière, 400x700, pour tops et éléments monoblocs avec dossieret PNC 913009
- Couple demi paniers pour aquacooker GN 1/1 PNC 913037
- Rail d'extrémité gauche avec dossieret, affleurant, 850mm PNC 913115
- Rail d'extrémité droit avec dossieret, affleurant, 850mm PNC 913116
- Couvercle pour aquacooker GN1/1 et Bain marie GN 1/1 PNC 913139
- Rail d'extrémité gauche (12mm) pour éléments TL85 avec dossieret PNC 913206
- Rail d'extrémité droit (12mm) pour éléments TL85 avec dossieret PNC 913207
- U inox assemblage fourneau dos à dos. PNC 913226
- - NOT TRANSLATED - PNC 913231
- Kit d'optimisation de l'énergie 14A - monté en usine PNC 913244
- Panneau latéral renforcé uniquement en combinaison avec une étagère latérale, pour les installations contre le mur, à droite PNC 913261
- Panneau latéral renforcé uniquement en combinaison avec une étagère latérale, pour les installations contre le mur, à gauche PNC 913262
- Panneau latéral inférieur en acier inoxydable (12,5 mm), 850x300 mm, côté gauche, montage mural PNC 913641
- Panneau latéral inférieur en acier inoxydable (12,5 mm), 850x300 mm, côté droit, montage mural PNC 913642
- Filtre L=400mm PNC 913663
- - NOT TRANSLATED - PNC 913670
- Faux fond pour Aquacooker GN 1/1 PNC 913680
- Panneau latéral en acier inoxydable, 850x700mm, affleurant (il doit être utilisé uniquement contre le mur, contre une niche et entre les appareils Electrolux Professional thermaline et ProThermetic et les appareils extérieurs - à condition que ceux-ci aient au moins les mêmes dimensions) PNC 913686

Avant



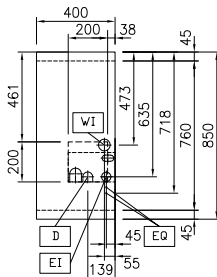
Côté



D = Vidange
DO = Tuyau de trop plein
EI = Connexion électrique
EQ = Vis équipotentiel

WI = Raccordement eau

Dessus



Électrique

Voltage :
588701 (MBBDGBDDAO) 400 V/3N ph/50/60 Hz
Total Watts : 7.5 kW

Eau

Section arrivée eau froide : 3/4"
Dimension évacuation 1"

Informations générales

Configuration : Sur socle cimenté; 1 côté fonctionnel
Nb de paniers : 1
Largeur cuve utile : 308 mm
Hauteur cuve utile : 205 mm
Profondeur cuve utile : 510 mm
Capacité de cuve : 5 lt MIN; 21 lt MAX
Plage de réglage : 40 °C MIN; 90 °C MAX
Largeur extérieure : 400 mm
Profondeur extérieure : 850 mm
Hauteur extérieure : 700 mm
Poids net : 68 kg

Durabilité

Consommation de courant: 10.8 Amps